

TC-BPR 系列 200M 平衡光探测模块



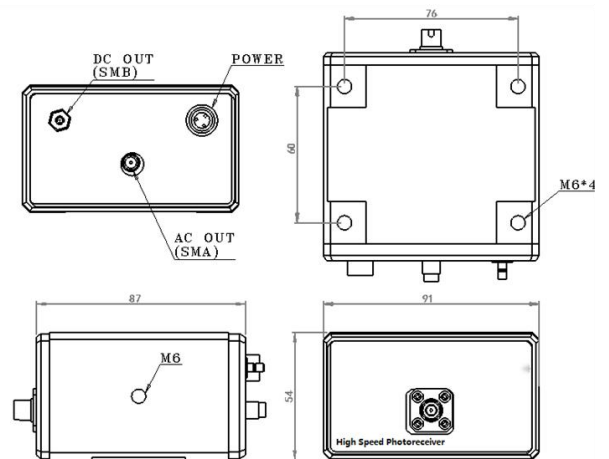
TC-BPR 系列平衡光探测模块集成了两个匹配的光电二极管和一个超低噪声的互阻放大器，有效地减少激光器噪声和共模噪声，提高系统的信噪比，具有多种光谱响应可选，低噪声，高增益，使用方便等特点。主要用于光谱学、外差探测、光学延时测量、光学相干层析成像等领域。

主要特点 Features

- 光谱范围：320-1000、850-1650nm
- 3dB 带宽 200MHz
- 低噪声、高增益
- DC \pm 15V 供电

应用领域 Applications

- 光纤传感系统
- 外差探测
- 光学延时测量
- 光学相干层析成像 (OCT)



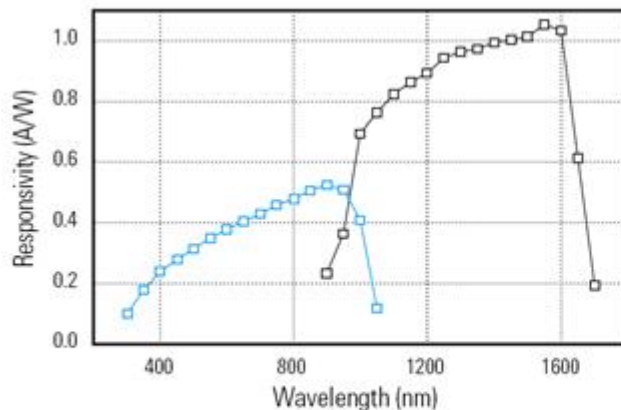
武汉泰肯光电科技有限公司 Phone: 18154333926 / 18500085825

邮箱: ox3_frank@163.com

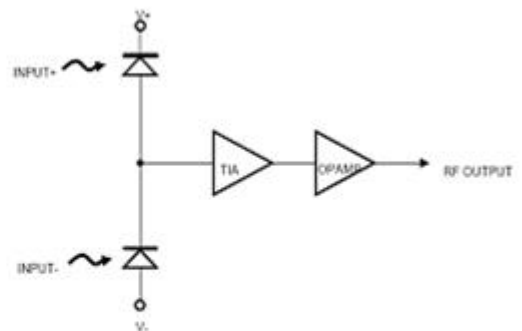
性能参数:

参数	TC-BPR-80M-A	TC-BPR-80M-B
光谱响应范围	850~1650nm	320~1000nm
材料类型	InGaAs	Si
光输入	光纤	光纤
响应度	0.9A/W@1550nm	0.5A/W@700nm
3dB 带宽	DC-200MHz	DC-200MHz
上升时间	1.5ns	1.5ns
共模抑制比 CMRR	>20dB	>20dB
增益@RF output	1.4×10^4 V/W	0.7×10^4 V/W
噪声等效功率 NEP	7pw/ $\sqrt{\text{Hz}}$	14pw/ $\sqrt{\text{Hz}}$
饱和光功率@RF output	320mW	640mW
供电	DC ± 15 V@200mA	
输入法兰	FC	
输出接头	SMA	
输出阻抗	50W	
输出耦合方式	DC 输出	
最大输入光功率	10mW	
工作温度	0-40°C	
存储温度	-40~85°C	
外形尺寸	78 x 68 x 45 mm	

特性曲线:



光谱响应曲线



内部电路示意图

武汉泰肯光电科技有限公司 Phone: 18154333926 / 18500085825

邮箱: ox3_frank@163.com

订货信息:

TC	BPR	80M	X	XX
	探测模块类型: BPR—Balanced Photoreveiver	工作带宽: 200M---200MHz	波长响应范围: A---850~1650nm B---320~1000nm	耦合方式: FC---单模光 纤

如有特殊需求, 请联系我们销售人员